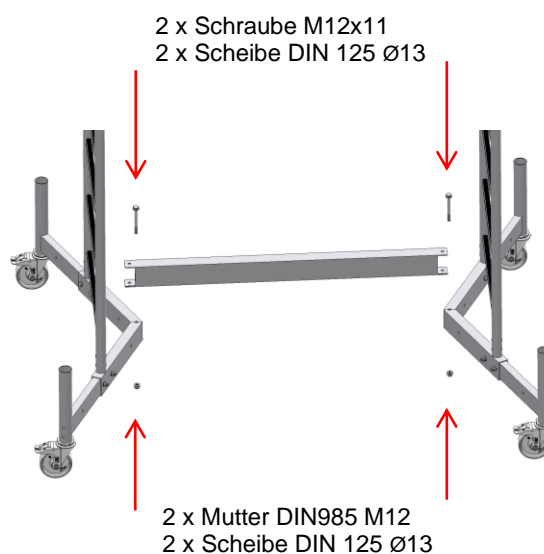
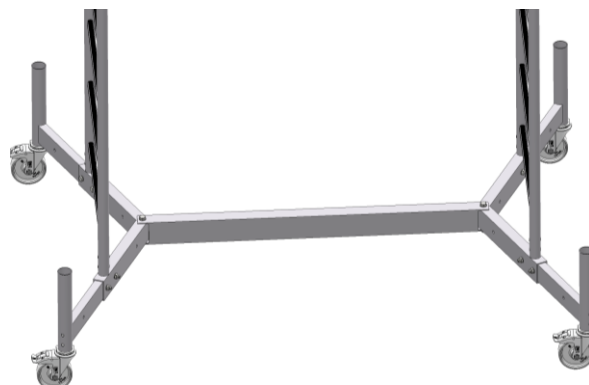


Beiblatt Rollfix mit Teleskoptraverse



Bei der Montage der Teleskoptraverse (Artikelnummer: R00-TRAVERSE-T) sind die beiden Traversen-Vertikalrahmen mit dem Mittel-Querträger durch zwei Schrauben DIN931 M12x110 incl. Scheiben und Stopmuttern zu verbinden.



Vor dem Aufbau ist stets die Aufbau- und Benutzungsanweisung für das System Rollfix zu beachten.